

CHIFFO 前锋
专业品质 源自1958

非常感谢您选用本公司生产的电热水器，它将给您的生活带来极大的方便。

前锋牌储水密闭式电热水器由成都前锋电子有限责任公司研制开发。本产品外观造型线条流畅，式样新颖，采用先进的制造工艺，各项性能均符合国家标准GB4706.12-2006、GB4706.1-1998的要求，您尽可放心使用。

产品如有改进，恕不另行通知。
注意环境保护，请勿乱扔包装等废弃物。

(2015 第一版)

储水密闭式电热水器
使用说明书
OPERATING INSTRUCTIONS
QR21.030SS

成都前锋电子有限责任公司
成都市高新区百草路1179号
电话：028-87988066 传真：028-87988068
www.CHIFFO.com

全国统一服务热线：**400-680-1177**

特别提示

感谢您选购前锋厨房电器产品！

1. 为了维护您的合法权益，请认真确认包装侧面、机身侧面、产品保修（安装）卡上的产品条形码是否存在且一致；您将凭产品合法购买凭证、保修卡和产品条形码享受本公司的售后服务和保险保障。
2. 一旦发现热水器带电或漏电保护器不能正常断电时，应立即停止使用。并拔下其电源插头或断开与供电电路的一切连接，并与本公司售后服务部联系处理。
3. 本热水器为I类器具，因此热水器供电系统必须可靠接地并安装好漏电保护器，否则严禁使用。
4. 热水器电源插座必须是单独的固定插座，必须可靠接地，其插座结构应与待装热水器电源插头相匹配。电源插座所接火线“L”、零线“N”、地线“⊕”，必须与插头的“L”、“N”、“⊕”一一对应，决不允许“N”与“⊕”连接在一起，本热水器电源线带漏电保护器，严禁改变插头结构形式。
5. 本热水器的专用压力安全阀，必须按说明书中的要求正确安装和维护；加热管、温控器、热断路器、电源线不得擅自修改和移动。热水器只有在具有这些装置并性能良好时才能正常、安全地使用。
6. 热水器必须先注满水后，并在进水阀处于开启状态下，才能接通电源加热。热水器的出水温度可达50℃以上，必须混入冷水才能使用，避免烫伤。
7. 本热水器为横挂安装。应由具有国家认可的相关资质的专业安装人员将其固定可靠地安装在实心承重墙上（能承受热水器装满水后总重量的四倍），以防落下发生人身安全事故。
8. 专用压力安全阀的泄压排水管应保持向下倾斜安装在无霜的环境中，且固定牢固放在地漏或漏水槽处，向下并与大气相通，防止排出的热水和蒸汽烫伤。
9. 本热水器必须由具有国家认可的相关资质的专业安装人员在认真阅读本使用说明书后安装与维修。对不能满足待装热水器安装要求的，安装人员应明确告知用户，建议整改安装，对不能整改的应拒绝安装。
10. 本热水器家用条件下安全使用年限为8年。若要延长使用年限，应更换老化的电器件。其他使用条件下应根据使用强度缩短安全使用年限。

目录

产品介绍、主要技术参数.....	3
结构、安装方法、电原理图.....	4
使用方法.....	9
产品保养及注意事项.....	11
简单故障及处理.....	12
装箱清单.....	13
售后服务.....	14

CHIFFO 前锋

产品介绍、主要技术参数

- 感谢您选用“前锋派”电热水器！为了充分发挥本产品的功能，安装及使用前请仔细阅读产品使用说明书，并妥善保存，以备查阅。

前锋牌储水密闭式电热水器，装备结构独特的加热管和冷水进水装置，具有持久的恒温出水能力。具有自动控温功能、漏电保护功能、过热保护、超水压保护等多重保护功能。整体聚氨酯发泡成型的加厚保温层保证了产品具有优良的保温性能。

- 产品严格按照国家有关标准进行设计，保温层采用高压整体均匀发泡；采用优质搪瓷内胆，抗腐蚀，经久耐用；是适用于为家庭提供热水的理想产品。

- 主要技术参数

项目	WS15K-40	WS15K-50	WS15K-60	WS15K-70	WS15K-80	WS15K-100
额定容量	40L	50L	60L	70L	80L	100L
机身尺寸 (ΦD×L)	Φ390×608	Φ390×711	Φ390×817	Φ390×918	Φ455×832	Φ455×976
进水管接口尺寸	G1/2 中心距: 100mm					
温度设置	(38-75) ± 5℃					
温度显示范围	0-85℃					
电源	220V 50Hz					
额定输入功率/电流	1500W/6.8A					
额定压力	0.7MPa					
漏电保护	动作电流	>5mA <10mA				
	不动作电流	0-5mA				
	分断时间	<0.1S				
防水等级	IPX4 (防溅型)					
能效等级	2级			1级		
执行标准	GB4706.1-1998 GB4706.12-2006的有关规定					
适用水压	0.05-0.6MPa					
适用范围	海拔高度不超过6000米					

注：需陪接的铜芯电源导线单线的最小截面积：1500W/6.8A 1.0mm²

3

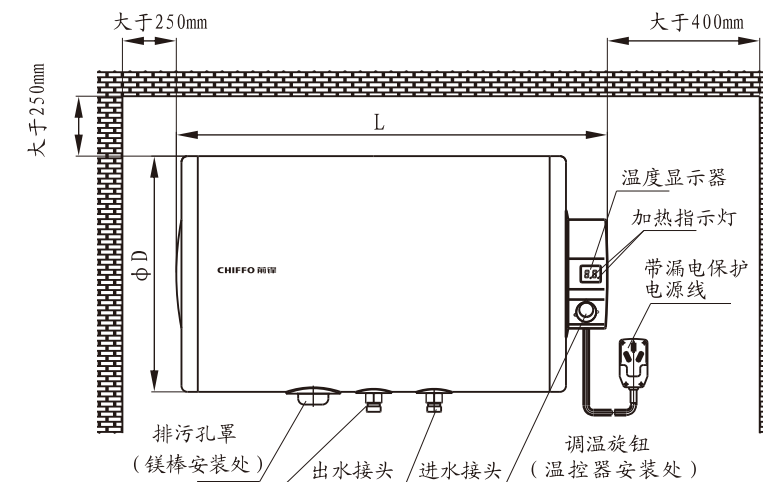
CHIFFO 前锋

结构、安装方法、电原理图

1. 打开热水器包装，取出说明书，按说明书中装箱清单清点热水器附件是否齐全。在仔细阅读此说明书后必须由具有国家认可的相关资质的专业安装人员进行安装。图一为热水器的结构简图。图五为电原理图。

2. 本热水器为室内横挂式安装，安装位置应在热水使用频繁、集中，有畅通地漏的平坦之处。避开强电、强磁场直接作用的地方；避免阳光直射、淋雨、风吹的地方；避开易燃气体易发生泄漏积聚的地方或有强烈腐蚀性气体的环境；尽量避开易产生震动的地方。热水器四周应有适当空间，尤其热水器右侧和正前方应保证不小于400mm的空间以便对热水器进行维护维修。

图一



3. 按图三所示孔距在实心承重墙（能承受热水器装满水后总重量的四倍）打两个与所配膨胀螺栓大小和长度相适应的孔。孔的深度应能保证膨胀螺栓弯钩尽量靠近墙壁。按图示将螺栓固定牢固，挂钩朝上，然后将热水器挂上，并往下拉一下，确认热水器挂平挂牢。

4

CHIFFO 前置

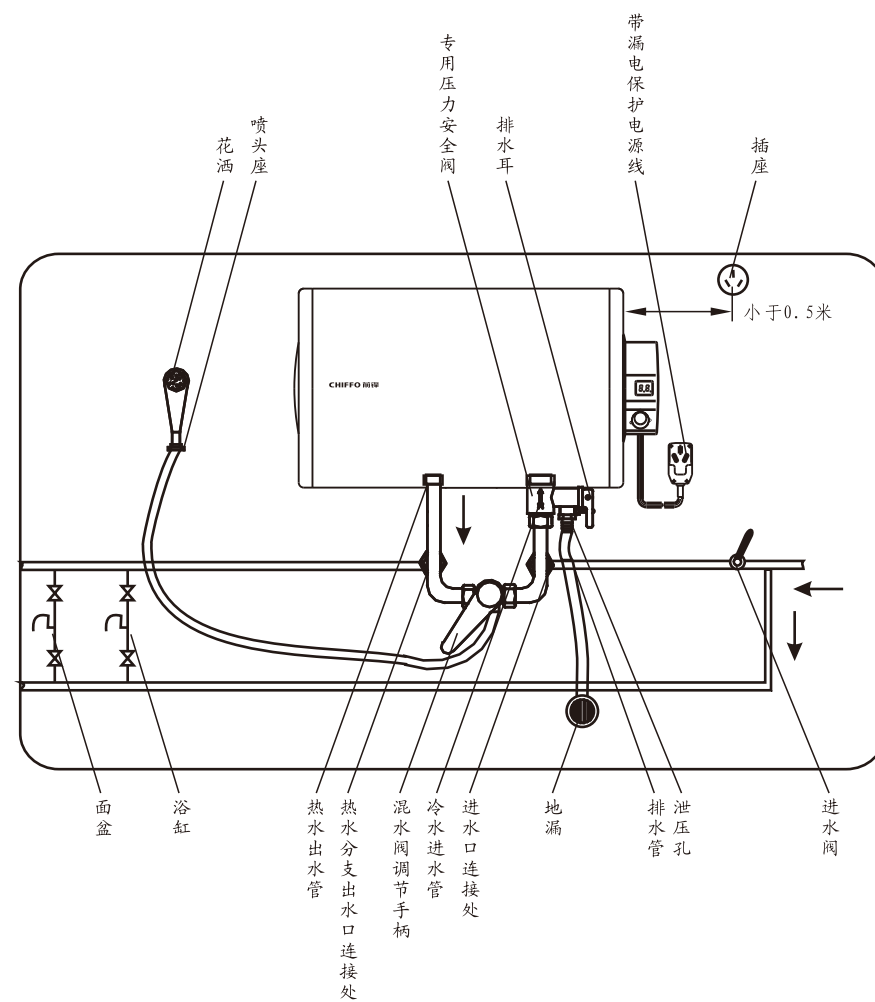
4. 按图二所示连接好管道、混水阀及安全阀。在与电源线插座相反侧的热水器旁将喷头座安装固定牢固。

图二中的混水阀为电热水器专用，若需要应向厂家和商家订购。

注：

1. 冷热水管必须采用耐水压1.0MPa和耐高温100℃以上。
2. 在混水阀(或安全阀)进水口处必须安装带过滤网的密封垫。

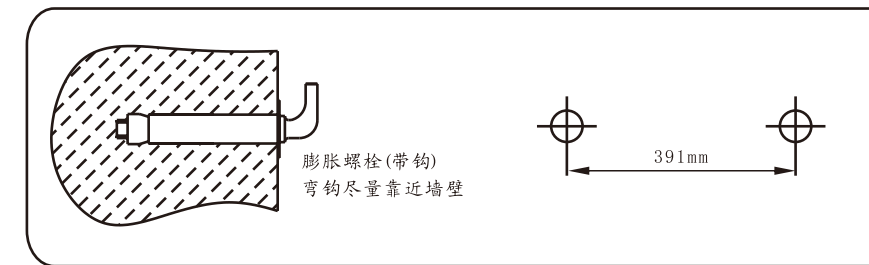
图二



5

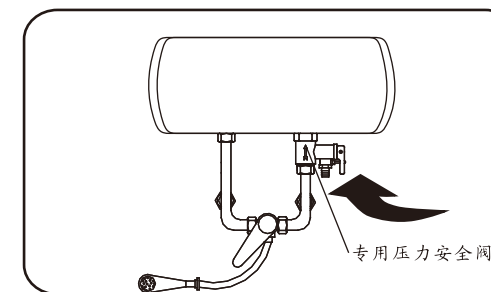
CHIFFO 前置

图三

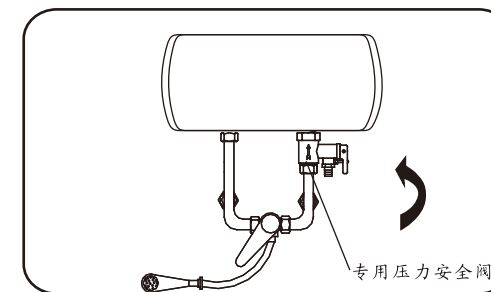


5. 从热水器热水出口流出的热水温度较高(超过50℃)，不能直接使用，必须安装混水阀与冷水混合后方能使用，以防烫伤！如果自来水压力超过热水器的额定压力（0.7MPa），必须在进水阀前装一只减压阀。（注：水压超过额定压力的80%时，建议将减压阀输出压力设置为0.2-0.4MPa。）

6. 专用压力安全阀安装在进水接头处，并使排水口朝下。旋入时扳手只能夹持六方部分，不得夹持阀体，以免损坏专用压力安全阀，致使其失效。专用压力安全阀的排水管应始终保持与大气相通，出口放在地漏处。使用时应将自来水进水阀保持打开，专用压力安全阀排泄口偶尔有水滴出是正常现象。



注意：专用压力安全阀的箭头方向应指向热水器，与进水流动方向保持一致。



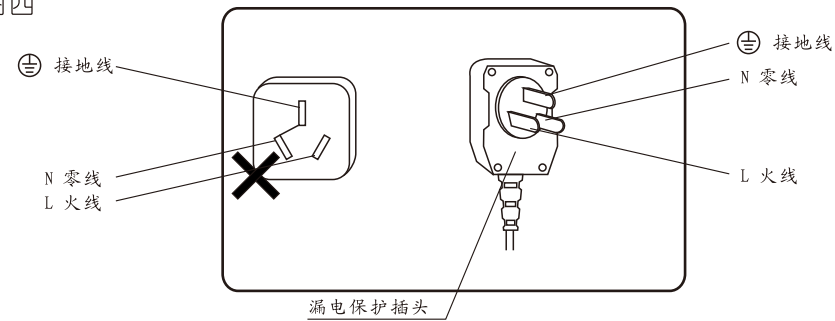
注意：专用压力安全阀为专用件，必须使用本公司配置的，并正确安装，否则由此造成的一切法律后果，本公司拒绝承担。

6

CHIFFO 前译

7. 热水器安装必须由具有国家认可的相关资质的专业安装人员进行。首先应检查供电系统中电表、导线、开关、插座、保险座是否符合本产品用电性能要求；插座应在热水器就近处、离地1.8m水溅不到处，最好有防水措施。插座应使用经安全认证符合标准的产品。电源插座必须接好“地线”，且应良好可靠，严禁零线(N)与地线(⊕)并接；电源插座所接的火线(L)、零线(N)、地线(⊕)必须与插头上的“L”端、“N”端、“⊕”端一一对应(见图四)。

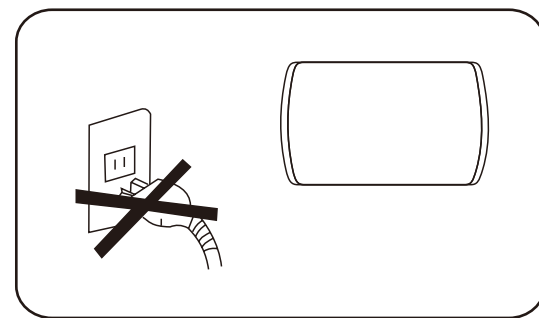
图四



电源插座应单独回路供电，勿与其它电器共用。必须有独立的插座及可靠接地，否则不应进行热水器的安装。
注：功率1500W配10A插座。

8. 热水器安装完毕后要认真复查一遍，尤其应检查对地的绝缘电阻应 $>2M\Omega$ ，接地是否良好可靠。确认正确后，开启所有热水阀门，然后开启进水阀门，待各处热水阀门有水流出后，关闭各热水阀门，5-10分钟后检查各接头应无渗漏。此时方可接通电源进行加热。

(注：进水阀不关闭)

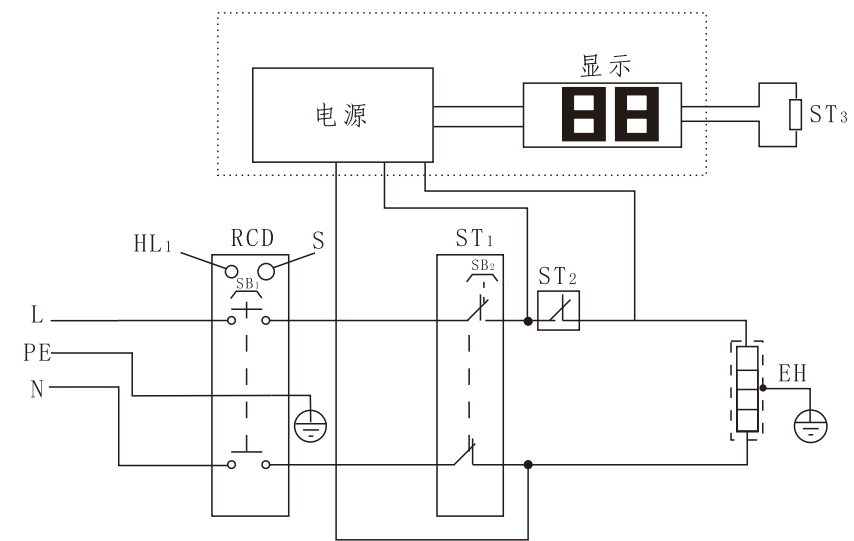


警示：热水器必须先注满水后才能通电，否则会干烧而损坏加热管等元器件，由此错误操作引起的损失由用户自行承担。

CHIFFO 前译

9. 本热水器具有漏电保护功能。每次使用前和维修后使用，均先检查它是否可靠有效。检查方法是：插头插入插座后，按插头上的“复位”按钮通电，再按“实验”按钮应动作断电，电源指示灯熄灭。若无断电响声，电源指示灯不熄灭，应禁止使用。

图五：电原理图



RCD：带插头漏电保护器
ST₁：热断路器
ST₂：温度控制器
ST₃：温度传感器
HL₁：电源指示
EH：加热管
SB₁：漏电保护器复位按钮
SB₂：热断路器复位按钮
S：RCD试验按钮

CHIFFO 前锋

使用方法

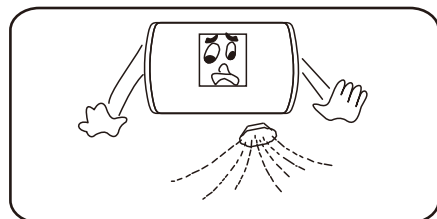
加水

请按“安装方法”和混水阀使用说明书的要求，将热水器注满水。

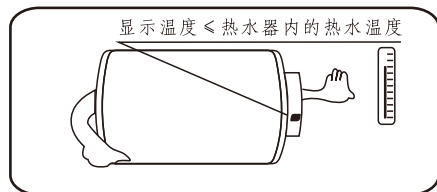
放水

首先确认单柄混水阀的调温手柄在最右侧位置（冷水端位置），然后拉起调温手柄，并缓慢顺时针方向转动，使冷、热水混合，水温合适后停止转动。调温手柄前后扳动，调节流量（按照混水阀使用说明书要求进行）。使用完毕，将单柄推向热水器，请将单柄混水阀逆时针旋到底（冷水端位置），注意缓慢旋转，以免因热水器余压造成烫伤。

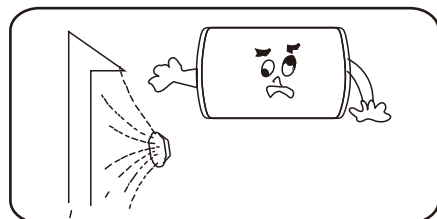
放水时当水温下降到45℃时，温度显示的数字呈闪烁显示状态，表示热水即将放完，应尽快结束使用。闪烁显示将持续到温度不再下降为止。



调节水温时，不可将喷头对着人体，以免烫伤。



热水器温度显示器显示的温度为感温探头处的温度，不能以显示温度判断热水器热水的余量和出水温度。



淋浴后将喷头出水孔朝向墙壁，以免意外触碰造成烫伤！家中有未成年人及老人时更应小心！

CHIFFO 前锋

通电

将调温旋钮调整至适当位置（顺时针旋转提高设置温度）。将热水器带漏电保护电源插头插入电源插座内，按下“复位”按键，再按动“试验”按钮应动作断电，电源指示灯熄灭，此时复位后即可正常使用。若无断电响声，电源指示灯不熄灭，应禁止使用。通电后，温度显示器显示内胆实际温度，温控器接通时，加热指示灯闪烁点亮，温控器断开时，加热指示灯熄灭。

注意：

1. 热水器必须先注满水后，并在进水阀处于开启状态，才能通电。
2. 当供水系统水压接近最高适用水压时，专用压力安全阀会在热水器加热时，有膨胀水泄出，属于正常现象。
3. 调温旋钮具有开关功能，必须顺时针旋转温控旋钮，打开温控开关，热水器才能工作。

保温

温度显示器显示探头位置的实际温度，水温低于设置值时，呈加热状态，加热指示灯闪烁点亮。当实际温度达到设定温度时停止加热，进入保温，加热指示灯熄灭。当水温下降一定值，自动进入加热状态。如此自动循环运行。

产品保养及注意事项

1. 热水器在加热过程中，专用压力安全阀会有少量水流出，这是由于水受热膨胀所致，属正常现象，应保持排水管与大气相通，并防止被烫伤。
2. 不得关闭进水阀进行加热，必须保持进水阀开启与自来水管处于常通状态。
3. 严禁湿手插拔电源插头，严禁湿手操作控制面板。
4. 经常（间隔时间不超过3个月）扳动专用压力安全阀排水耳，检查是否有水流出（有水排出属正常，无水排出则不正常，应检查排除故障），确保安全运行。
5. 漏电保护插头要经常检查，确认工作是否正常、可靠。漏电保护器不能正常复位时，应由专业人员进行处理。热水器必须保持接地良好可靠，否则禁止使用。（方法：按安装方法第9条进行）
6. 当进水水压超过额定压力80%时，专用压力安全阀会自动排水泄压；必须在进水阀前安装减压阀方可使用。
7. 当出现超温或热断路器动作，此时应将热水器电源切断，请专业维修人员排除故障。
8. 怎样排污和排空热水器中的水？
 - a. 首先切断热水器电源；
 - b. 关闭热水器进水阀；
 - c. 开启任一热水龙头；
 - d. 拆下排污孔罩及内部的镁棒安装装置，即可排空热水器中的水。然后打开进水阀冲洗内部的污物，直至放出的水清亮为止；
 - e. 反向恢复原状即可。
9. 高寒结冰地区，水管应采取保温措施，在结冰期断电停止使用时应将热水器中的水排空，避免结冰损坏热水器，再次使用时必须注满水后再接通电源。
10. 水垢堆积厚重，从排污孔不能排出时，应由专业人员进行清除。
11. 热水器带漏电保护电源线损坏，应使用制造厂售后服务部专用电源线备件，由专业人员进行更换。
12. 在正常使用期间发现停水时，应当切断热水器电源，并关闭进水阀；当来水时先注满水，再接通电源。
13. 根据使用频率定期（最长时间不超过3年）由专业人员对热水器进行全面检查，更换电气性能老化的零部件。
14. 严禁未成年人及无使用经验者在无人指导情况下单独使用热水器。
15. 镁棒应每2年更新一次，否则内胆会因腐蚀漏水。在水质较差的地区，更新间隔应更短。拆下排污孔罩及内部的镁棒安装装置，即可更新镁棒。

简单故障及处理

故障现象	确认原因	解决方法
不出水或出水量小	是否停水或水压太低	水压正常时使用
	进水阀未打开	打开进水阀门
	管道堵塞	疏通管道
加热指示灯熄灭 温度未达到预设范围	显示板失效	更换显示板
出水量、水温不稳定	水压不稳定	水压稳定后自然消除
安全阀长时间排放热水	温控失效超温超压	维修更换
	温控器、热断路器都失效	维修更换
	供水压力高于额定压力	进水端配置减压阀
安全阀连接滴漏	安全阀有微小杂质堵塞	掀动排水耳数次清除杂质
漏电保护跳闸	热水器漏电	请专业人员维修
加热时间过长	供电电压低	等待供电电源正常
	加热管损坏	更换
	热水管泄漏	维修管道
热水温度过高	混水阀失效或调整不当	调整混水阀或更换
	温控器有故障	维修或更换
	温控器温控点太高	维修或更换
温度显示器不显示	供电电源中断	接通供电电源
	电源部分或显示部分有故障	维修或更换
	热断路器断开	维修或更换
温度显示器呈EE	温控器有故障或温度传感器短路	维修或更换
温度显示器呈00	温度传感器开路	更换
热断路器经常断开	温控器温控点比热断路器温控点温度高	更换温控器或热断路器

注意：热水器出现故障，应请专业人员维修。

CHIFFO 前锋

装箱清单、售后服务

确认包装箱侧面、机身、产品保修（安装）卡上的产品条形码是否存在且一致。

仔细阅读并保存说明书、产品保修（安装）卡。

序号	名称	数量	备注
1	电热水器	1台	
2	0.8MPa安全阀	1只	
3	单柄混水阀（选购）	1套	
4	膨胀螺栓（带钩）	2只	
5	淋浴喷头（套件，选购）	1套	
6	使用说明书	1份	
7	产品保修（安装）卡	1份	

CHIFFO 前锋

售后服务

1. 请保存好您的购机发票及产品保修（安装）卡。
2. 本产品家用条件下保修期为一年（以购机发票日期为准）；其它条件下保修期按购置时协议规定。本产品的保修范围为：在正确安装和正确使用下，如因产品质量问题造成的故障或损坏，本公司免费维修或更换零件。请凭产品保修（安装）卡和购机发票与本公司售后服务部联系。
3. 如本产品出现保修范围以外的问题，或已超过保修期限，本公司可提供相应的收费服务。
4. 下列情况不属于保修范围：
 - a. 意外损坏、使用、安装不当或未经允许维修人员检修而造成的故障。
 - b. 热水器及部件故障直接或间接是由于水压、电压过高（不符合说明书中的规定）而引起的损坏。
 - c. 热水器处无排水措施或排放不畅，直接或间接造成的损失。

服务直拨电话： 028-65509988 028-87593776 028-87502299
投诉电话： 028-83365019
全国统一客服专线： 400-680-1177